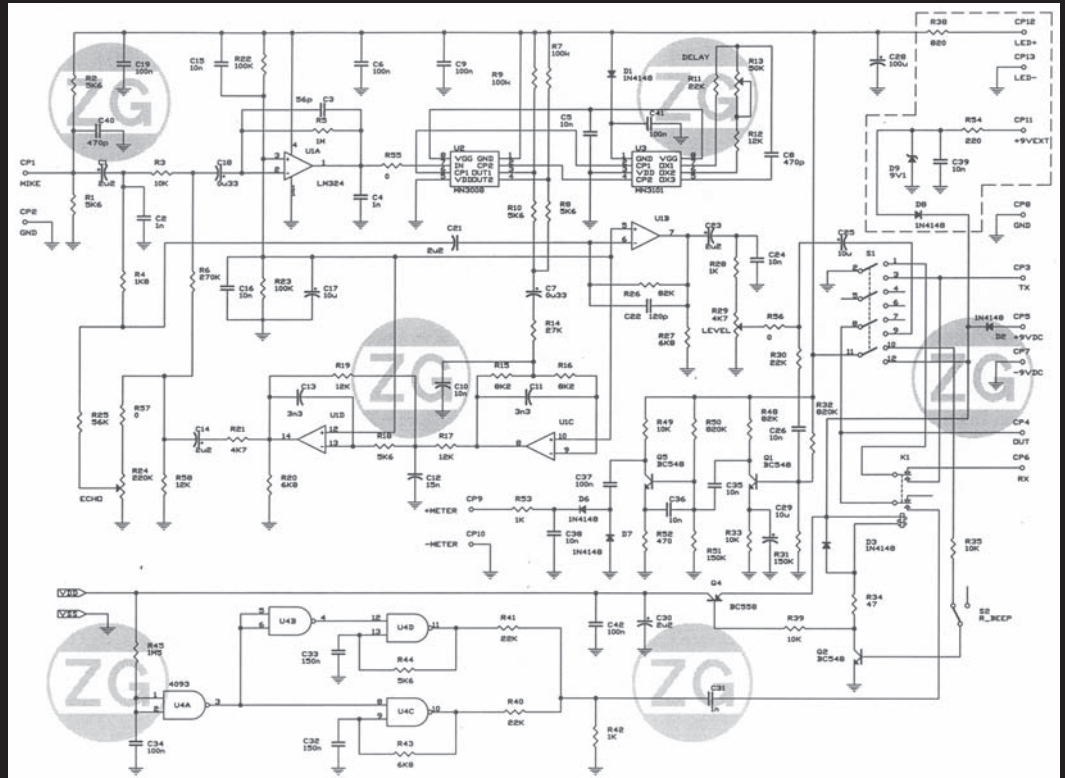


## Zetagi M+9 Esquema eléctrico



Juanjo Garrote (Sepúlveda, Segovia)

Necesito el esquema del micrófono MB+9 y su fabricante, ya que creo que hubo varias versiones.

El que te proporcionamos es el esquema del MB+9 de Zetagi, un micrófono de mesa con aviso de fin de transmisión.

## Alan CT-22 Más recepción

Andrés Comerma (Guadalajara)

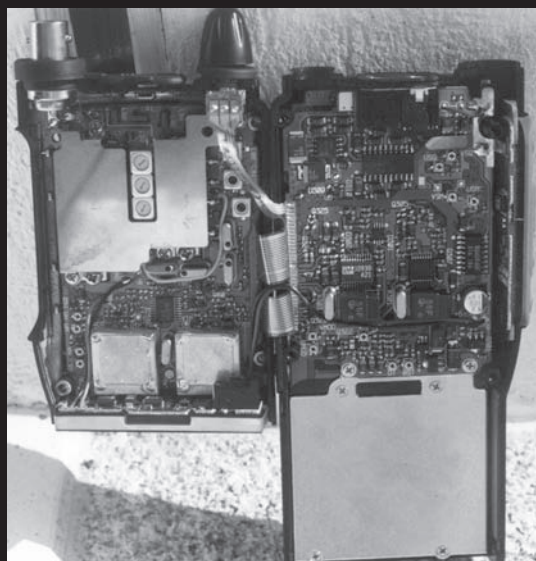
Poseo un Alan CT-22 de VHF y quisiera saber si hay algún procedimiento para ampliarle la cobertura.

Puedes llevar la recepción de tu equipo de 136 hasta 174 MHz mediante una simple secuencia de teclas, pero esa ampliación no afectará a la transmisión, limitada al segmento de radioaficionados. Deberás apagar el equipo y encenderlo de nuevo mientras mantienes presionadas las dos teclas de flecha. Ya tendrás el equipo dispuesto a recibir en el segmento reseñado. Para volver el transceptor a su estado normal, repite el mismo proceso.



Envía tus consultas a redaccion.coruna@radionoticias.com.

## Alinco DJ-G5 Potencia, analizador y dúplex



*Elías Recarey (Ribadeo, Lugo)*

Estoy interesado en saber la potencia de transmisión del G5. ¿Tiene dos analizadores de espectro? ¿Es posible la operación en dúplex completo? ¿Puedo hacerme con el ensayo que publicaron ustedes?

Este Alinco, portátil bibanda, puede ser alimentado a través de una fuente externa o mediante tres tipos de batería, de 9,6, de 7,2 y de 4,8 voltios, en todos los casos las originales eran de níquel cadmio. A 13,8 voltios rinde cerca de 5 vatios, con la batería de 9,6 voltios se quedaría en torno a los 4,5 vatios; con la de 7,2 voltios, en 3 vatios, y con la más pequeña, en 1 vatio, aproximadamente.

El sistema de barrido del rango de frecuencias es doble. Por una parte está el habitual analizador de espectros que muestra una gráfica con las señales existentes en un segmento de frecuencias próximo a la que está sintonizada; por otra parte, la función *sweep scan* escanea una zona de frecuencias y muestra el estado de la banda en torno a las frecuencias escaneadas.

El transceptor cuenta con doble receptor, permitiendo recibir en la subbanda mientras transmites por la banda principal, lo que permite la operación en dúplex.

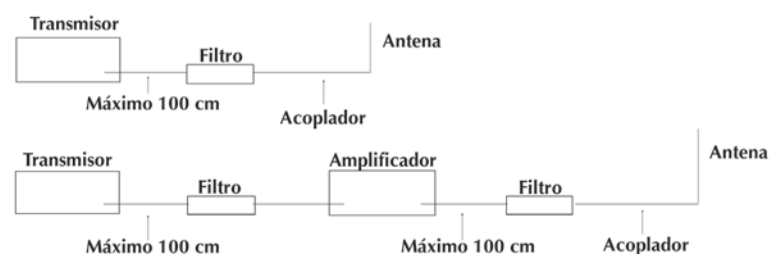
El número en el que salía el ensayo de este Alinco está agotado.



### Consejo

Para prevenir acoplamiento cuando uses el equipo en dúplex deberás hacer lo siguiente: pulsa la tecla *Dup* para poner el equipo en dúplex completo, de modo que se reduzca la sensibilidad del micrófono y el volumen de la recepción. Vuelve a pulsar la misma tecla para cancelar la función. El modo dúplex funcionará siempre que el receptor izquierdo esté en VHF y el derecho en UHF.

## Filtro pasabajos Cómo se posiciona



*Antonio Lado (León)*

¿Cómo me recomiendan que instale el filtro pasabajos en la estación?, ¿cuál ha de ser su posición en la cadena de aparatos?

Lo primero que debes hacer es medir las estacionarias y que éstas sean lo más bajas posible. Algunos filtros pueden resultar dañados si la ROE es un poco alta, lo ideal es que esté por debajo de 2, y si es 1,5 mejor que mejor. Si supera este nivel deberás utilizar un acoplador para reducirlo. Una vez realizada esta operación, conectarás el transceptor al filtro utilizando un latiguillo de menos de 1 metro. No intercales entre ambos ningún otro aparato ni accesorio, da igual que sea preamplificador, conmutador de antena, medidor, acoplador, vatímetro, etc. Si el problema es que entras en televisión, revisa el estado del cableado, fíjate bien en las conexiones de la toma de antena, tanto del propio televisor como la que va de éste a la bajante del tejado (la toma que entra en tu casa) para evitar que haya tramos cuarteados, mallas rotas, etc.

Si deseas usar accesorios como los señalados anteriormente, ponlos como figuran en la gráfica. En caso de necesitar un acoplador, deberá ir en la posición que se indica.

## Great GV-27 ¿Vale la pena?

*Paco Rey (Marbella)*

Tengo pensado comprar un Great GV-27, quisiera saber su opinión y si vale la pena.

Depende del precio, del estado del equipo y del uso que le vayas a dar, pero en general la respuesta sería negativa. Tienes equipos nuevos, sencillos y económicos muy superiores al GV-27, que desde luego ya ha pasado a la historia. Un transceptor con la selección de frecuencia por ruedas, desplazador de 5 KHz mediante interruptor, 1,5 vatios de potencia (suponiendo que todavía sea capaz de darlos) y un peso y un tamaño exagerados, no parecen invitar a su adquisición, sin contar con que probablemente sus baterías estarán para el arrastre. Ahorra un poco y cómprate un equipo moderno.